



POMEMBNA VARNOSTNA PRAVILA

330A

Pred nakupom in uporabo izdelka natančno preberite, razumite in upoštevajte vsa navodila.

UPORABNIŠKI PRAVILNIK

Lestev za modele 91 cm, 107 cm, 122 cm



Slika je le za ponazoritev!

Ne pozabite preveriti drugih izdelkov Intex: bazenov, dodatkov za bazene, napihljivih bazenov, igrač za dom, napihljivih postelj in čolnov, ki so na voljo pri večjih trgovcih na drobno ali na naši spletni strani. Zaradi politike nenehnega razvoja izdelkov si družba Intex pridržuje pravico do spremembe videza in specifikacij, zaradi česar se lahko navodila posodobijo brez predhodnega obvestila.



©2017 Intex Marketing Ltd. - Intex Development Co. Ltd. - Intex Trading Ltd.
- Intex Recreation Corp.

All rights reserved/Tous droits réservés/Todos los derechos reservados/Alle Rechte vorbehalten. Printed in China/Imprimé en Chine/Impreso en China/Gedruckt in China.

©™ Trademarks used in some countries of the world under license from/©™ Marques utilisées dans certains pays sous licence de/
Marcas registradas utilizadas en algunos países del mundo bajo licencia de/Warenzeichen verwendet in einigen Ländern der Welt in
Lizenz von/Intex Marketing Ltd. to/à/a/an Intex Trading Ltd., Intex Development Co. Ltd., G.P.O Box 28829, Hong Kong & Intex
Recreation Corp., P.O. Box 1440, Long Beach, CA 90801 - Distributed in the European Union by/Distribué dans l'Union Européenne
par/Distribuido en la unión Europea por/Vertrieb in der Europäischen Union durch/Intex Trading B.V., Venneveld 9, 4705 RR
Roosendaal - The Netherlands
www.intexcorp.com

330-*A*-R0-1805

KAZALO VSEBINE

Opozorila	2
Rezervni deli	3
Navodila za sestavljanje	4-6
Splošna varnost v vodi	6
Omejeno jamstvo	7

POMEMBNA VARNOSTNA PRAVILA

Pred namestitvijo in uporabo izdelka natančno preberite, razumite in upoštevajte vsa navodila.

OPOZORILO

- * ves čas nadzorujte otroke in osebe s posebnimi potrebami.
- * Pri uporabi lestve vedno pomagajte otrokom, da se izognete padcem in/ali resnim poškodbam.
- * Nikoli se ne potaplajte ali skačite po lestvi.
- * Lestev postavite na trdno podlago.
- * Lestev uporablja ena oseba hkrati.
- * Največja nosilnost: 136 kg. To ustreza zahtevam standarda NF P90-137.
- * Ko vstopate v bazen ali izstopate iz njega, se vedno obrnite proti lestvi.
- * Ko bazena ne uporabljate, dvignite in pritrдите lestev.
- * Ne plavajte pod lestvami, med nogami ali stopnicami.
- * Redno preverjajte matice in vijake, da bo lestev vedno stabilna.
- * Če plavate ponoči, z umetno razsvetljavo osvetlite varnostne znake, lestve, dno bazena in sprehajalne poti.
- * Demontažo in montažo naj opravi odrasla oseba.
- * Ta lestev je zasnovana za določeno višino stene bazena in/ali tip bazena, ne uporabljajte je za druge bazene.
- * Neupoštevanje navodil za vzdrževanje lahko predstavlja veliko tveganje za zdravje, zlasti za otroke.
- * Lestev uporabljajte samo za namene, opisane v navodilih.

NEUPOŠTEVANJE TEH OPOZORIL LAHKO POVZROČI ZLOM KOSTI, UJETJE, PARALIZO, UTOPIEV ALI DRUGE RESNE POŠKODBE.

Ta opozorila, navodila in varnostne zahteve prikazujejo nekatere nevarnosti, povezane z uporabo naprav, povezanih z vodo, vendar ne zajemajo vseh nevarnosti in tveganj.

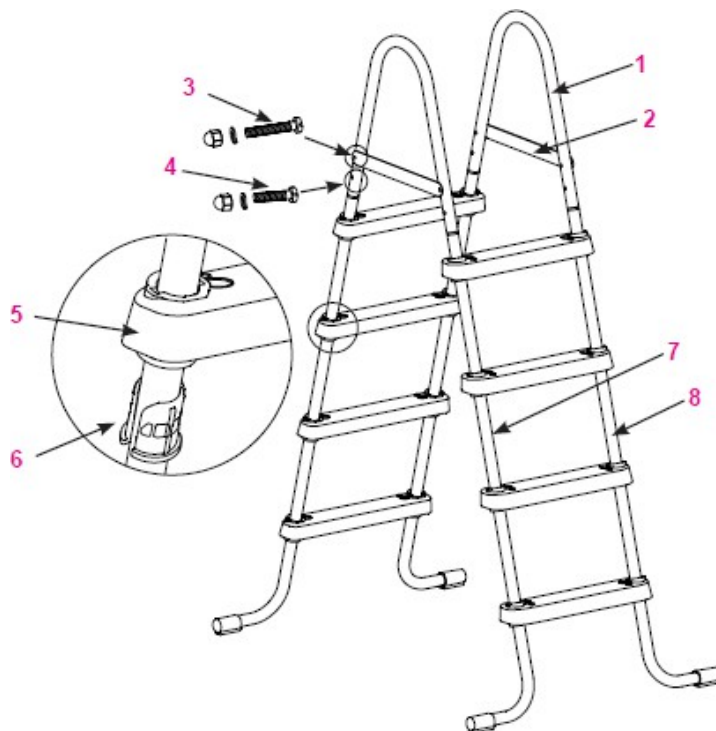
POMEMBNO

Zelo pomembno je, da pravilno razporedite dele in da pred sestavljanjem določite, kateri deli se bodo združevali. Čeprav so nekateri deli videti enako, niso vedno zamenljivi. Oglejte si seznam delov.

UPOŠTEVAJTE TA NAVODILA.

SEZNAM DELOV

Pred sestavljanjem izdelka si vzemite nekaj minut in si oglejte diagram, da se seznanite z vsemi deli.



Risba velja za lestev dolžine 122 cm in ne za modela dolžine 91 cm in 107 cm.

OPOMBA: slika je le za ilustracijo. Dejanski izdelek se lahko spremeni. Ni v merilu.

Številka vrstice	Naslov	Številka kosa		Številka nadomestnega dela					
		91cm 107cm	122 cm	91 cm	107 cm	122 cm	91 cm	107 cm	122 cm
1	Zgornji del v obliki črke U	2	2	# 12633	# 12634	# 12637	# 12638	# 12637	# 12638
2	Vrhnja opornica	2	2	# 12509	# 11403	# 12509	# 11403	# 12509	# 11403
3	Dolg žebelj za zgornjo opornico (z 1 dodatnim žabljem)	5	5	# 10227	# 10227	# 10227	# 10227	# 10227	# 10227
4	Kratek pritrdilni element za zgornjo tirnico U (z 1 dodatnim elementom)	5	5	# 10810	# 10810	# 10810	# 10810	# 10810	# 10810
5	Stopnice	6	8	# 12629	# 12631	# 12629	# 12631	# 12629	# 12631
6	Obloga za pritrditev stopnic	12	16	# 12630	# 12632	# 12630	# 12632	# 12630	# 12632
7	J stranska noga (z oznako A)	2	2	# 12635A	# 12636A	# 12639A	# 12640A	# 12641A	# 12642A
8	Stranska noga J (noga B)	2	2	# 12635A	# 12636A	# 12639B	# 12640B	# 12641B	# 12642B

Ta lestev je zasnovana in izdelana za višino stene bazena Intex:

Artikel #	Višina stene bazena
28064 (siva in bela)	91 cm
12625 (siva in modra)	91 cm

UPOŠTEVAJTE TA NAVODILA.

(330IO) 91CM,107CM,122CM DVOJNA LESTEV, MADŽARSKA 7,5" X 10,3"

28065 (siva in bela) ^{28065/2017}	107 cm
12626 (bela in modra)	107 cm
28066 (siva in bela)	122 cm
12627 (bela in modra)	122 cm

UPOŠTEVAJTE TA NAVODILA.

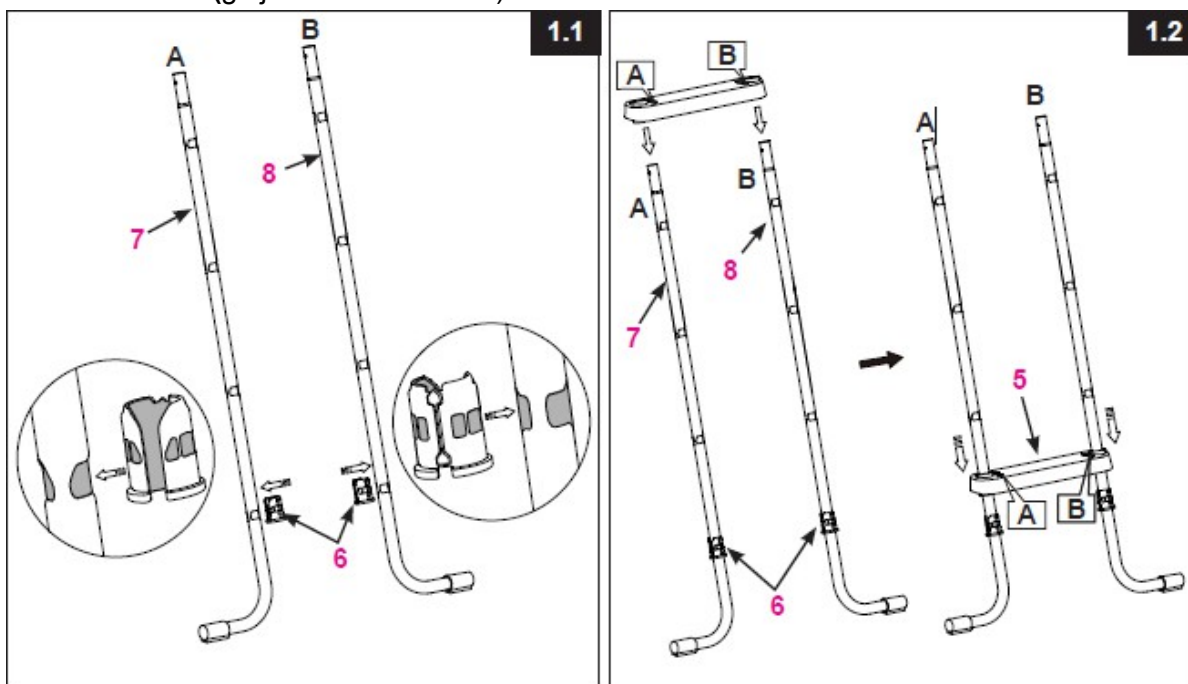
MONTAŽA LESTVE

Potrebno orodje: en (1) izvijač v obliki zvezde, en majhen ploščati izvijač
En (1) par klešč ali majhen nastavljiv
ključ **POMEMBNO: Ne zategujte pritrdilnih elementov, dokler montaža ni
končana.**

OPOZORILO

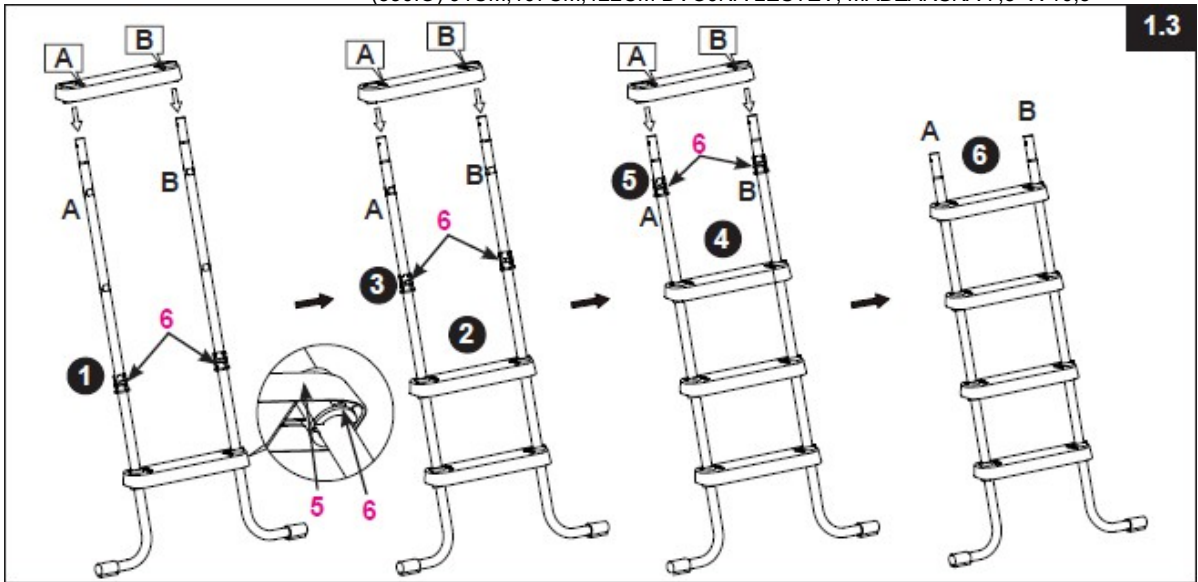
**NEPRAVILNO POVEZANI SESTAVNI DELI LAHKO POVZROČIJO NESTABILNO ALI
NEPRAVILNO SESTAVLJENO LESTEV, KAR LAHKO POVZROČI TELESNE POŠKODBE
ALI SMRT.**

1. Obdelava tal (glejte slike 1.1 do 1.3)



POMEMBNO: Preden namestite stopnice, se prepričajte, da so stopnice v obliki črke J obrnjene navzven.

UPOŠTEVAJTE TA NAVODILA.

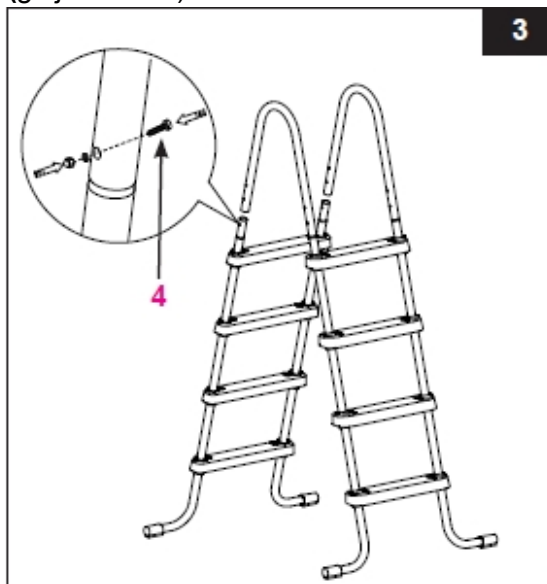
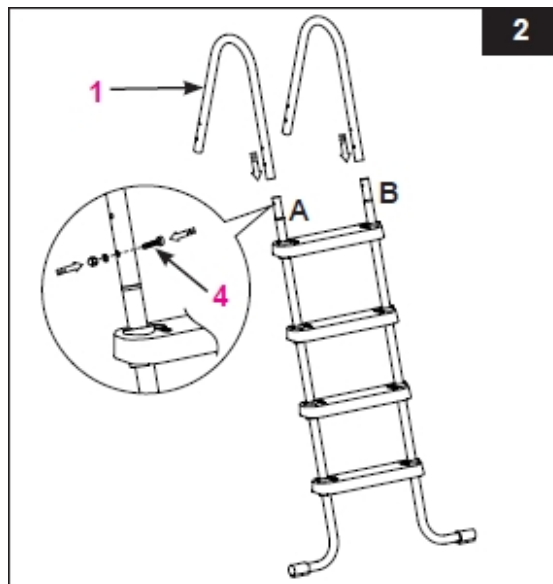


UPOŠTEVAJTE TA NAVODILA.

UREDITEV PROSTORA

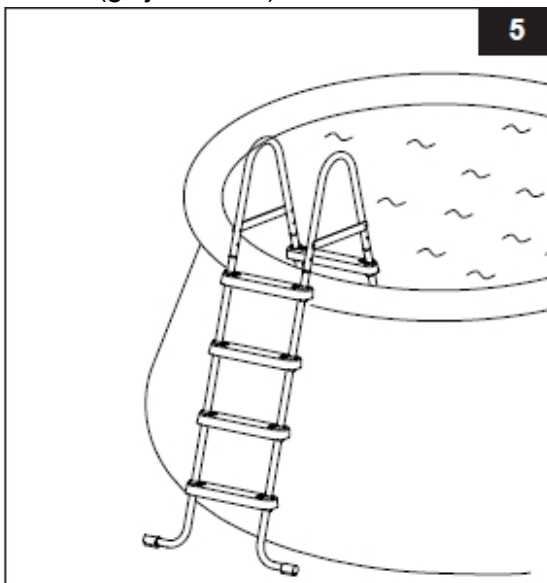
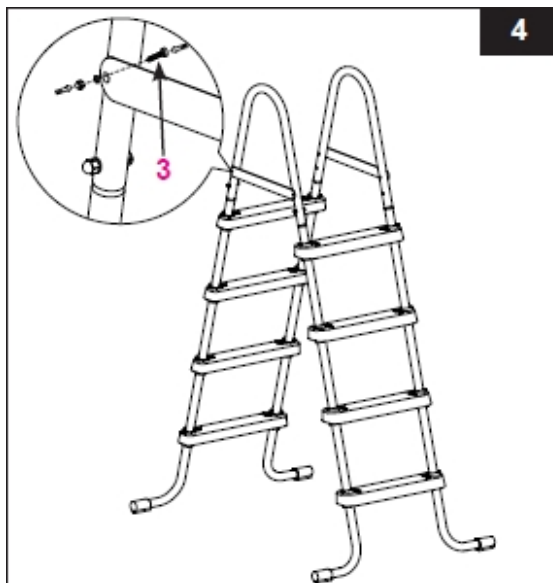
(nadaljevanje)

2. ZDRAVLJENJE ZADNJEGA VRHA SRCA (glejte sliko 2)



3. RAVNANJE S POVRŠINO (glejte sliko 3):

4. UPORABA TOP MOVER - ENA MESTA NA DAN (glejte sliko 4):



5. PREDEN ZAČNETE UPORABLJATI LESTEV:

Ko so vsi deli nameščeni, preverite, ali so vsi pritrdilni vijaki popolnoma zategnjeni, in pritisnite na vsako stopnico, da preverite, ali je na svojem mestu. Eno nogo lestve postavite čez steno bazena v bazen, drugo polovico pa zunaj bazena - glejte sliko 5.

OPOZORILO

- * Postavite lestev na trdno podlago ter preverite njeno stabilnost in varno plezanje.
- * Ko bazena ne uporabljate, odstranite in pritrdite lestev, da preprečite nepooblaščno ali nenadzorovano uporabo bazena.
- * Redno in pred vsako uporabo preverite vse matice in vijake, da zagotovite stabilnost lestve. Glejte navodila za vzdrževanje.

UPOŠTEVAJTE TA NAVODILA.

UREDITEV PROSTORA

(nadaljevanje)

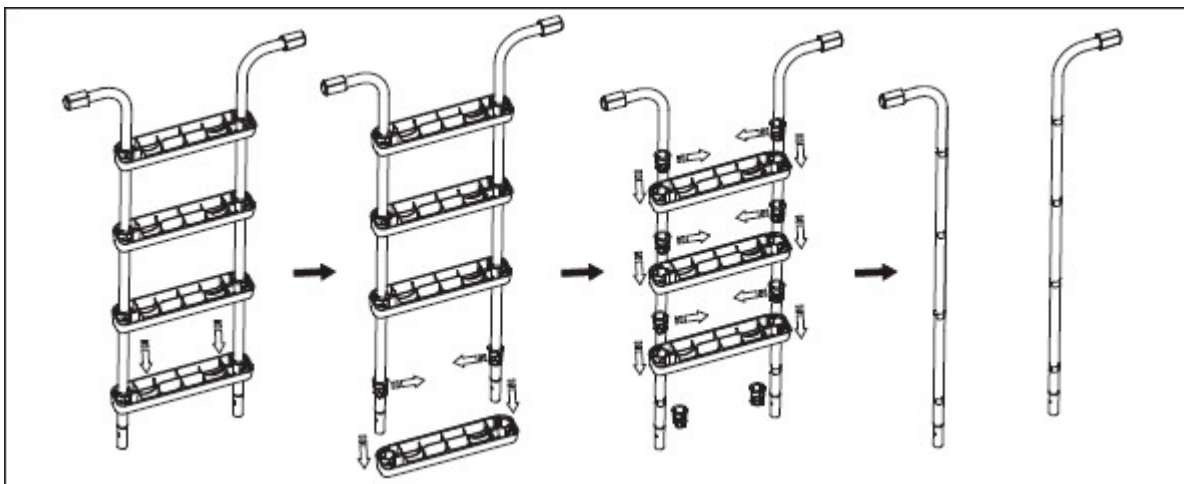
6. HOLDING OGLJIKOV

Redno preverjajte vijake, matice in fitinge ter zatiče, ki pritrjujejo lestve, da zagotovite, da so vsi deli dobro pritrjeni in da je lestev stabilna.

7. PREZIMOVANJE / DOLGOROČNO SKLADIŠČENJE:

- Dvignite lestev iz bazena in se pred shranjevanjem prepričajte, da sta lestev in stopnice popolnoma suhi.
- Lestev in vse njene dele hranite v zaprtem prostoru in na varnem, suhem mestu med 0 °C in 40 °C.
- Zagotovite, da bodo lestev in njeni deli med skladiščenjem nedosegljivi otrokom.

8. DEMONTAŽA STOPNIC:



SPLOŠNA VODA VARNOST

Rekreacija na vodi je rekreativna in terapevtska. Vendar pa lahko pomeni tudi nevarnost poškodb in smrti. Da bi zmanjšali tveganje poškodb, preberite in upoštevajte vsa opozorila in navodila za ta izdelek. Ne pozabite, da so v opozorilih, navodilih in varnostnih ukrepih za ta izdelek podrobno opisana le nekatera splošna tveganja, povezana z rekreacijo na vodi, in ne obravnavajo vseh možnih tveganj in nevarnosti.

Za dodatno varnost se seznanite z naslednjimi splošnimi previdnostnimi ukrepi in smernicami mednarodno priznanih varnostnih organizacij:

- zahtevajo stalen nadzor. Pristojno odraslo osebo je treba imenovati za "telesnega stražarja" ali varuha vode, zlasti če so v bazenu ali njegovi bližini otroci.
- Naučite se plavati.
- Vzemite si čas za učenje oživljanja srca in pljuč (CPR) in prve pomoči.
- Vse, ki nadzorujejo uporabnike bazena, obvestite o morebitnih nevarnostih in uporabi zaščitne opreme, kot so zaklenjena vrata, pregrade itd.
- Vse uporabnike bazena, vključno z otroki, obvestite, kaj storiti v nujnih primerih.
- Pri vodnih aktivnostih vedno upoštevajte zdravo pamet in sprejemajte dobre odločitve.
- Nadzor, nadzor, nadzor, nadzor

SHRANITE EMBALAŽO ZA SHRANJEVANJE IN NAVODILA ZA PONOVO SESTAVLJANJE.

SHRANITE TA NAVODILA

OMEJENO JAMSTVO

Lestev za bazen Intex je izdelana iz najkakovostnejših materialov in z najvišjo kakovostjo izdelave. Vsi izdelki Intex so testirani in zapustijo tovarno brez napak. Ta omejena garancija velja samo za lestve za bazen Intex.

Ta omejena garancija je dodatek k vašim zakonskim pravicam in pravnim sredstvom ter jih ne nadomešča. V kolikor je ta garancija v nasprotju s katero koli od vaših zakonskih pravic, prevladajo zakonske pravice. Zakonodaja o varstvu potrošnikov v EU vam na primer poleg pravic iz tega omejenega jamstva zagotavlja tudi zakonske garancijske pravice: informacije o potrošniški zakonodaji EU so na voljo na spletni strani Evropskega potrošniškega centra na naslovu http://ec.europa.eu/consumers/ecc/contact_en/htm.

Ta omejena garancija velja samo za prvotnega kupca in je neprenosljiva. Ta omejena garancija velja 90 dni od datuma nakupa na drobno. Shranite originalni račun o nakupu in ta dokument, saj ju je treba priložiti garancijskemu zahtevku, sicer omejena garancija preneha veljati.

Če v garancijskem obdobju (navedenem zgoraj) odkrijete kakršno koli proizvodno napako, se obrnite na "Intex Brand Service". Če izdelek pošljete servisni službi Intex, ga bo ta pregledala in odločila, ali je garancija veljavna. Če za izdelek velja garancija, bo izdelek brezplačno popravljen ali zamenjan z enakim ali podobnim izdelkom (po izbiri podjetja Intex).

V svoji državi nimate nobenih zakonskih pravic razen tega jamstva. Če je to mogoče, družba Intex v vaši državi ni odgovorna vam ali tretji osebi za kakršno koli neposredno, posredno ali posledično izgubo ali škodo, ki bi nastala zaradi uporabe bazena Intex s strani vas ali tretje osebe in bi bila posledica dejanj družbe Intex ali njenih zastopnikov ali zaposlenih (vključno s proizvodnimi napakami v izdelku). Če vaša država ne dovoljuje izključitve ali omejitev odgovornosti za naključno ali posledično škodo, ta omejitev ali izključitev ne velja za vas.

Opozoriti je treba, da omejena garancija ne velja v naslednjih primerih:

- Če se lestev za bazen Intex uporablja neprevidno, nepravilno, nepravilno vzdrževana, shranjena ali vzdrževana v nasprotju z navodili;
- Če je lestev za bazen Intex poškodovana zaradi okoliščin, na katere nadzor kakovosti ne more vplivati, med drugim zaradi običajne obrabe, naravnih poškodb (požar, voda, zmrzal, dež) ali prebojev, obrabe in poškodb, ki jih povzročijo druge okoljske sile;
- Za dele in/ali komponente, ki jih ne prodaja družba Intex;
- kakršno koli nepooblaščen spreminjanje ali popravilo lestve za bazen Intex s strani oseb, ki niso servisno osebje družbe Intex.

Stroški, povezani z izgubo vode v bazenu, kemikalijami ali poškodbami zaradi vode, niso zajeti v garanciji. Garancija ne krije škode na premoženju ali osebah.

Pozorno preberite navodila, upoštevajte navodila za uporabo in vzdrževanje lestve za bazen Intex. Pred uporabo izdelek vedno preverite. Omejena garancija preneha veljati, če ne upoštevate navodil.